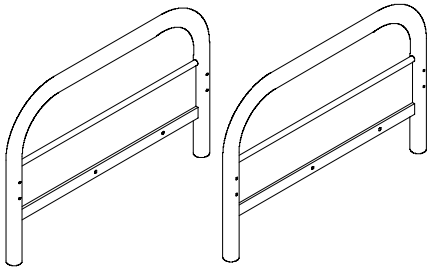
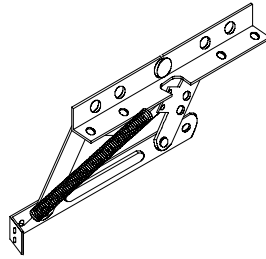


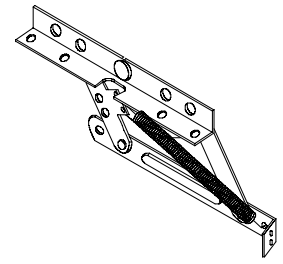
1 Parts in this box / Pièces dans cette boîte.



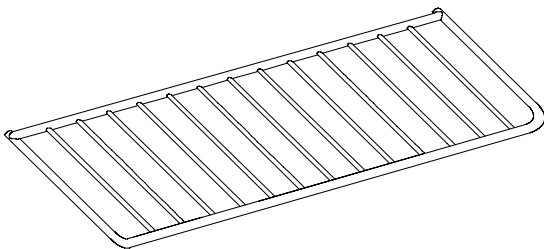
Arms / Bras
x 2



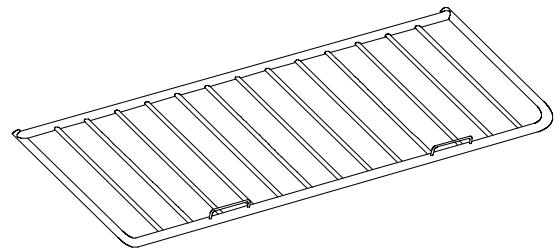
Mechanism / Mécanisme
(Left Hand Side / Côté gauche)
x 1



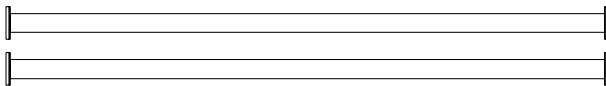
Mechanism / Mécanisme
(Right Hand Side / Côté droit)
x 1



Back Deck /
Châssis de dossier
x 1



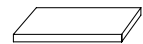
Seat Deck /
Châssis du siège
x 1



Stretchers /
Rail d'étirement
x 2



(F) U Bolt /
Tige de pression en U
x 2

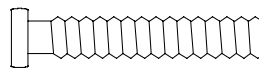


(G) Rubber Pads /
Tampons de
caoutchouc
x 4

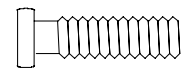
2 Hardware in this box / Quincaillerie incluse.



(H) 5/16" x 60mm Bolts /
Vis (5/16" x 60mm) **x 8**



(I) 5/16" x 45mm Bolts /
Vis (5/16" x 45mm) **x 8**



(J) 5/16" x 32mm Bolts /
Vis (5/16" x 32mm) **x 4**



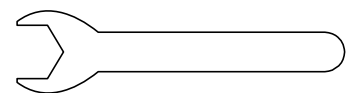
(K) Washers /
Rondelles **x 20**



(L) 5/16" Nuts /
Écrous (5/16") **x 20**

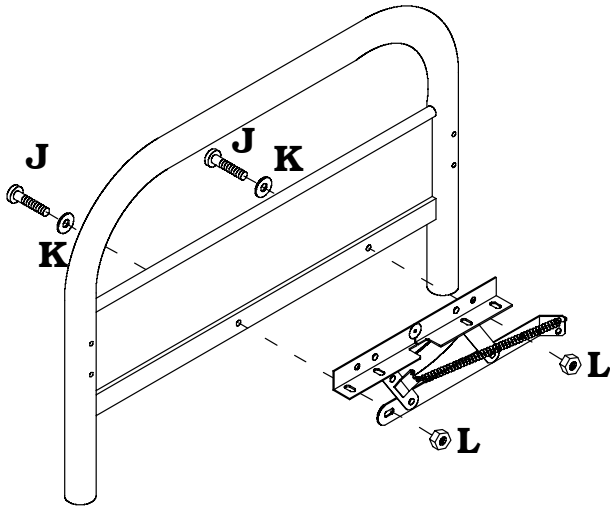


(M) Allen Key /
Clef Allen **x 1**

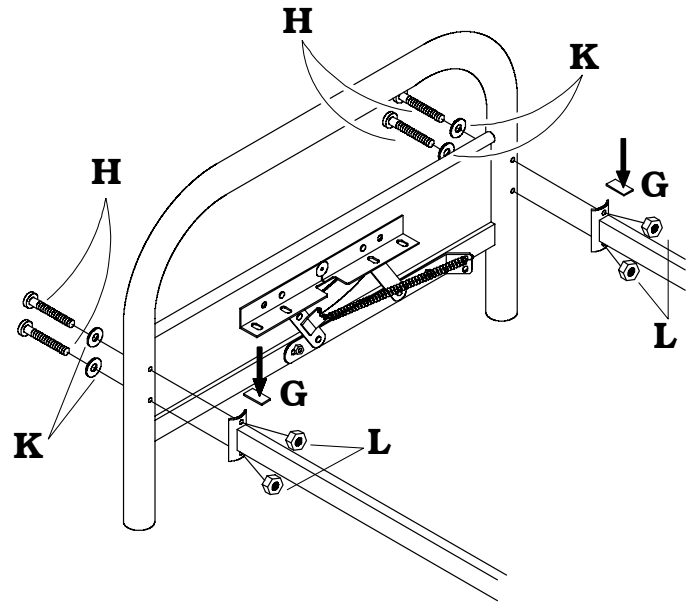


(N) Wrench /
Clef Plate **x 1**

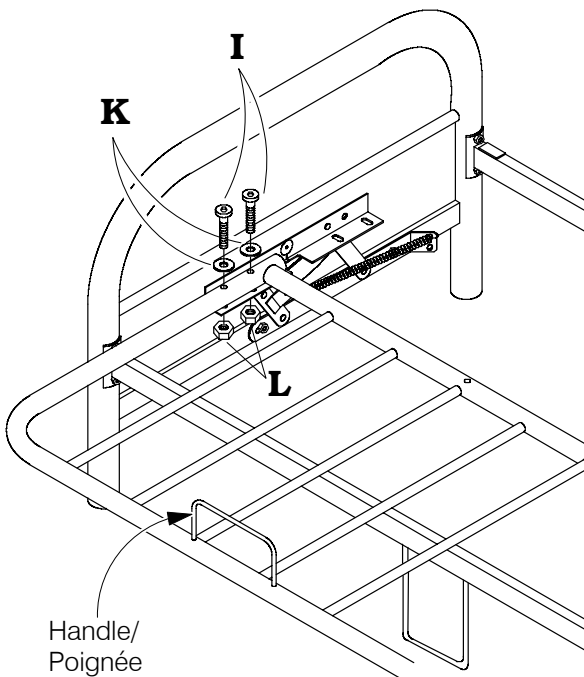
- 3** Attach the Mechanisms to the Arms /
Attacher les mécanismes aux bras.



- 4** Attach the Arms to the Stretcher Bars /
Attacher les bras aux rails d'etirement.



- 5** Bolt the Seat Deck to the Mechanisms /
Visser les châssis du siège aux
mécanismes.



- 6** Bolt the Back Deck to the Mechanisms /
Visser les châssis du dossier aux
mécanismes.

